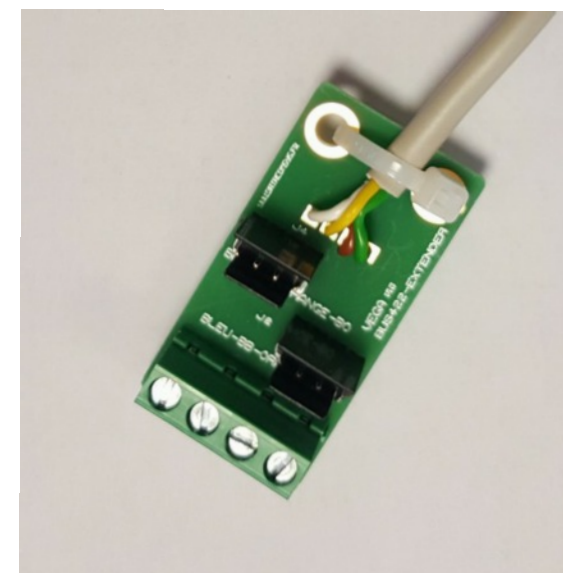
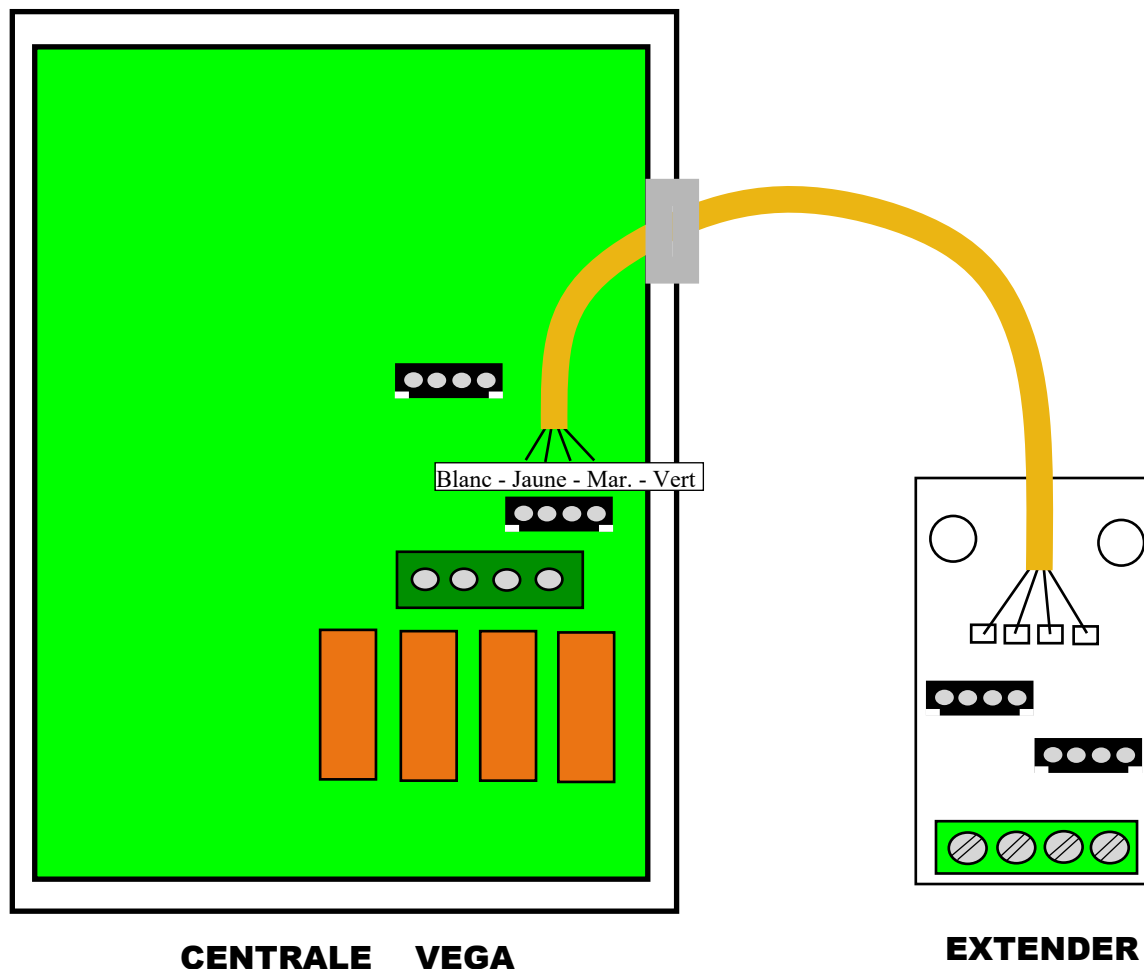


Le but de l'EXTENDER est à la fois de ne plus avoir à ouvrir le coffret de la centrale VEGA pour raccorder le bus, mais aussi avec son bornier à vis, de connecter des bus même si ils ne sont pas à la norme FTP Cat 5 AWG 24.



<b>Title:</b> CABLAGE EXTENDER BUS 422	<b>Date:</b> 17/10/17
<b>Client:</b> DEPAGNE-LE MARIN	<b>REF:</b> CEX
<b>PROJET:</b> LOGAPASS	<b>DRAWING BY:</b> P.L